

YESLY BLISS?

Centralizzare le tapparelle, aggiungere un punto di controllo, gestire l'illuminazione, la temperatura e comandare elettroserrature.



LA TUA CASA SMART

YESLY

TIME FOR
COMFORT
LIVING

BLISS?

IL TUO CLIMA LA TUA CASA

CHI SIAMO



Finder è nata in Italia nel 1954. Progetta e costruisce un'ampia gamma di componenti elettromeccanici ed elettronici per il settore civile ed industriale. Grazie ad una vision globale, oggi Finder distribuisce le proprie soluzioni in tutto il mondo, attraverso una rete di 29 filiali dirette e più di 80 partnership commerciali.

Finder è una famiglia internazionale, composta da più di 1300 persone, tutte accomunate dagli stessi valori e dalla passione per i propri prodotti.



14 500
prodotti diversi per ogni tipo di applicazione, che controllano le automazioni, la potenza, il tempo, la temperatura, il livello dell'acqua e l'illuminazione.

FINDER PRODUCE RELÈ CON IL MAGGIOR NUMERO DI OMOLOGAZIONI



FINDER È UN MARCHIO ITALIANO PRESENTE IN TUTTO IL MONDO

- 4 STABILIMENTI PRODUTTIVI IN EUROPA
- 29 FILIALI DIRETTE
- +80 DISTRIBUTORI UFFICIALI





LA CASA DIVENTA SMART

La casa si evolve con le esigenze di chi la abita. Gli utenti sono sempre più alla ricerca di soluzioni per migliorare il comfort, la sicurezza e aumentare le funzionalità nella propria abitazione. Puoi esaudire le richieste dei tuoi clienti scegliendo le soluzioni FINDER per una smart home semplice e connessa.



PERCHÈ SCEGLIERE FINDER

Da oltre 65 anni Finder è a fianco degli installatori nella realizzazione degli impianti elettrici italiani, con dispositivi Made In Italy, originali, affidabili e sicuri, come i relè passo-passo, gli interruttori orari o i relè crepuscolari. Oggi, oltre ai dispositivi tradizionali puoi scegliere la qualità Finder unita all'innovazione anche nella smart home grazie a YESLY e BLISS.



I VANTAGGI PER TE



Non cambi le tue abitudini. I prodotti smart di Finder si installano con le stesse logiche del tradizionale relè, ma con configurazione rapida e guidata, tramite app.



Aumenti il valore del tuo lavoro. Sorprendi i tuoi clienti con soluzioni semplici e innovative, vai incontro alle loro esigenze e resta al passo coi tempi.



Nessun lavoro di muratura. YESLY e BLISS ti permettono di aggiornare un impianto tradizionale senza aver bisogno di tracce nel muro. Sono perfette sia per ristrutturazioni che per integrazione su impianti esistenti.



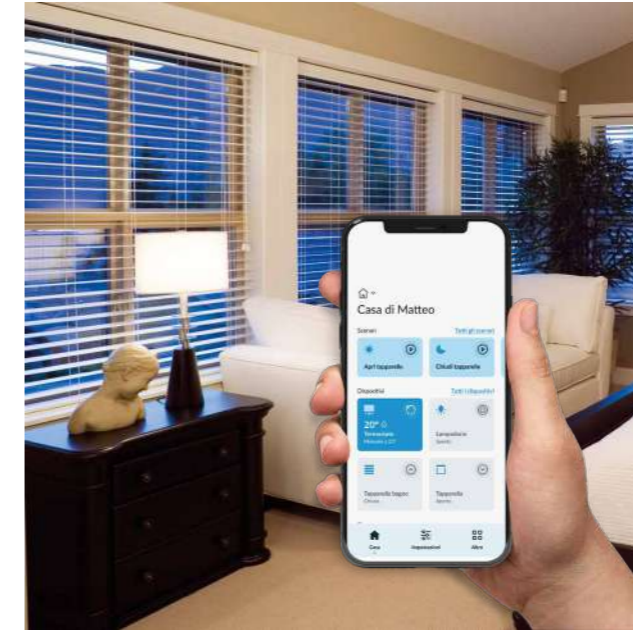
Proponi la qualità del made in Italy. I prodotti Finder sono progettati e realizzati in Italia. Ti garantiscono la massima sicurezza e affidabilità anche per quanto riguarda la privacy dei tuoi dati.



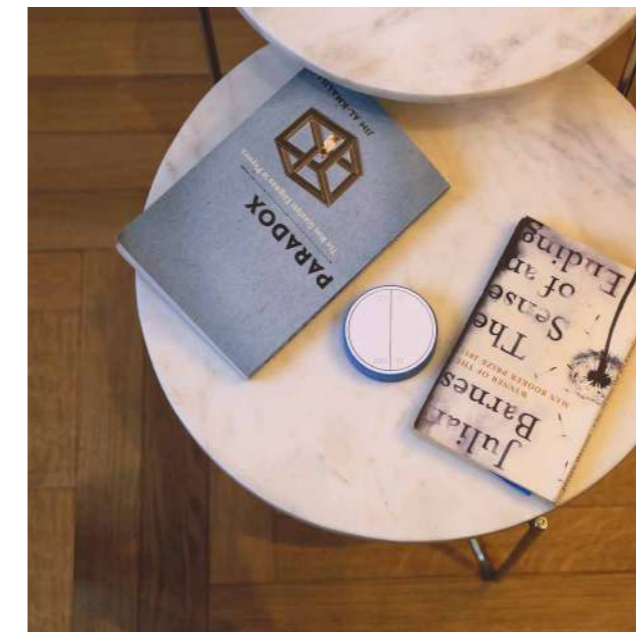
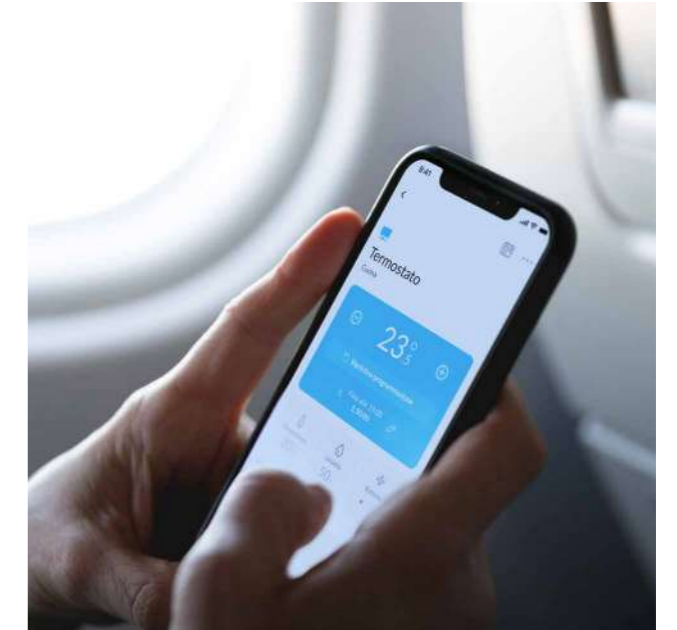
I VANTAGGI PER I TUOI CLIENTI

I prodotti Finder all'interno del sistema sono invisibili ma smart. Il cliente può gestirne le funzioni con la stessa semplicità di un impianto tradizionale, con i vantaggi di un sistema connesso e intelligente.

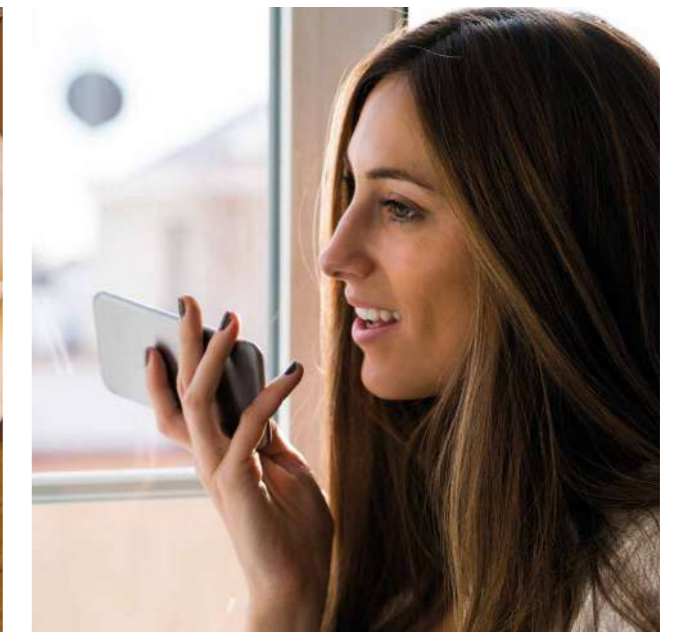
Comando centralizzato per uno scenario personalizzato quando entri o esci di casa.



Risparmio energetico, grazie al controllo da remoto e al monitoraggio dei consumi di riscaldamento/raffrescamento.



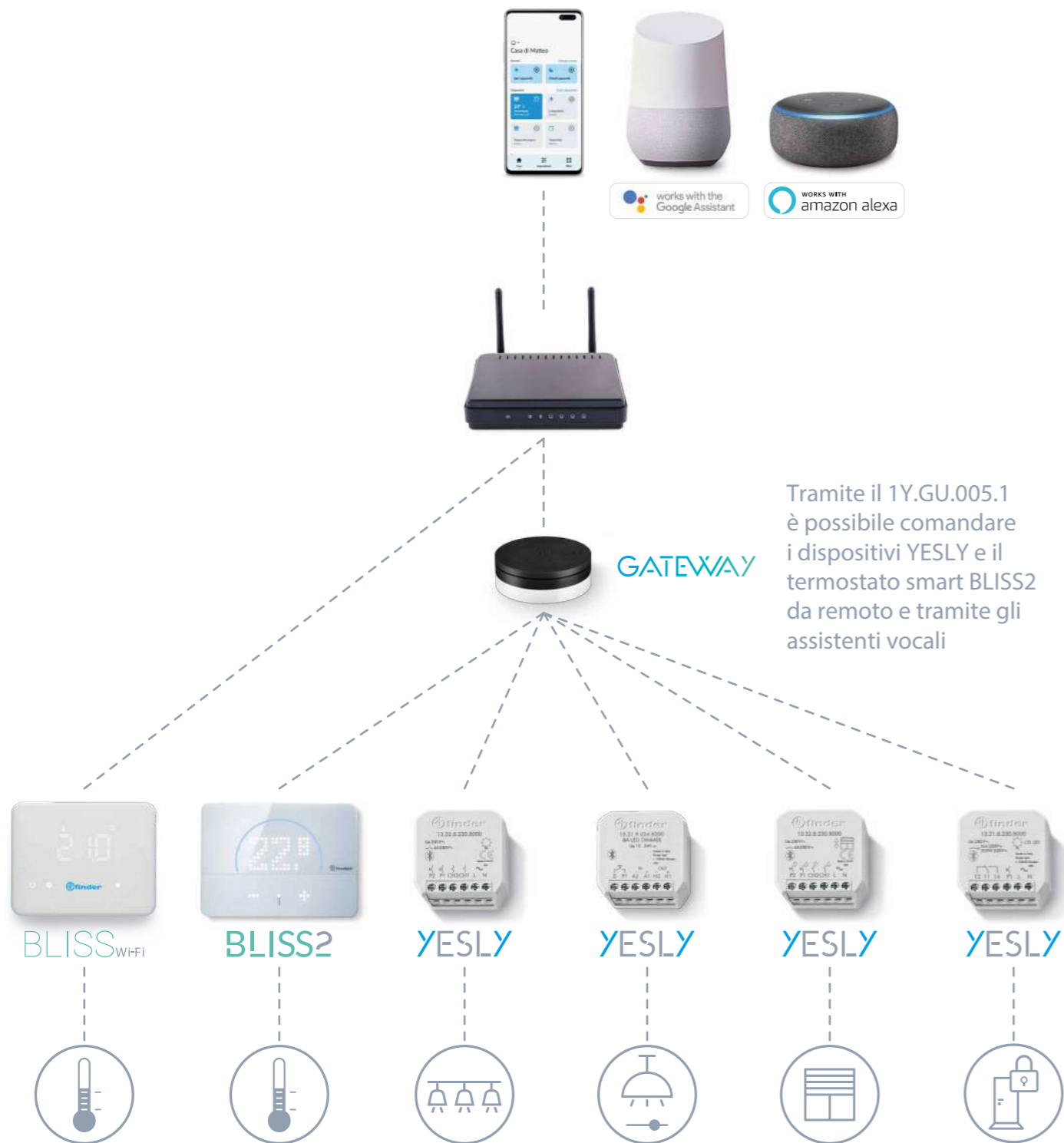
Aggiungi pulsanti wireless o scenari senza lavori di muratura, per il massimo comfort del cliente. Con i pulsanti wireless e gli scenari puoi comandare uno o più dispositivi.



Controllo da smartphone o con la voce per comandare luci, clima, tapparelle e tende elettriche, tramite app oppure utilizzando il tuo assistente vocale preferito, Google Assistant o Amazon Alexa.

SEMPLICE DA INSTALLARE E DA PROGRAMMARE

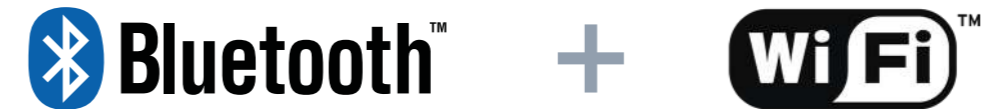
Con Finder You, l'installazione e la programmazione sono veloci, facili e guidate. Puoi programmare i dispositivi per attivare una centralizzazione all'interno della casa oppure aggiungere il gateway per controllare l'impianto anche da remoto o tramite gli assistenti vocali. A te la scelta.



BLUETOOTH + Wi-Fi

Due tecnologie, per la tua massima flessibilità

E se manca il Wi-Fi? Nessun problema, ci pensa il Bluetooth. Il sistema può essere utilizzato anche in mancanza di rete internet, tramite app.



- comunicazione robusta svincolata dalla presenza della rete internet, garantisce un costante funzionamento del sistema
- standard internazionale presente su tutti gli smartphones
- protocollo garantito da Finder per la sicurezza dei dati
- controlla e comanda da remoto i tuoi dispositivi YESLY e BLISS, oppure tramite gli assistenti vocali di Google e Amazon
- aumenta le performance del tuo impianto
- se manca la rete internet il sistema continua a funzionare, grazie al Bluetooth



FINDER YOU

Rende tutto più semplice.

L'app gratuita Finder You permette di strutturare la configurazione e l'utilizzo di YESLY per la gestione di luci e tapparelle elettriche e di BLISS per la termoregolazione smart anche se non si è sul posto.

Configurazione

- programmare i dispositivi YESLY
- impostare rapidamente le funzioni
- associare pulsanti wireless, interfacce input e creare scenari personalizzati
- associare e configurare i termostati



YESLY + BLISS, il binomio perfetto

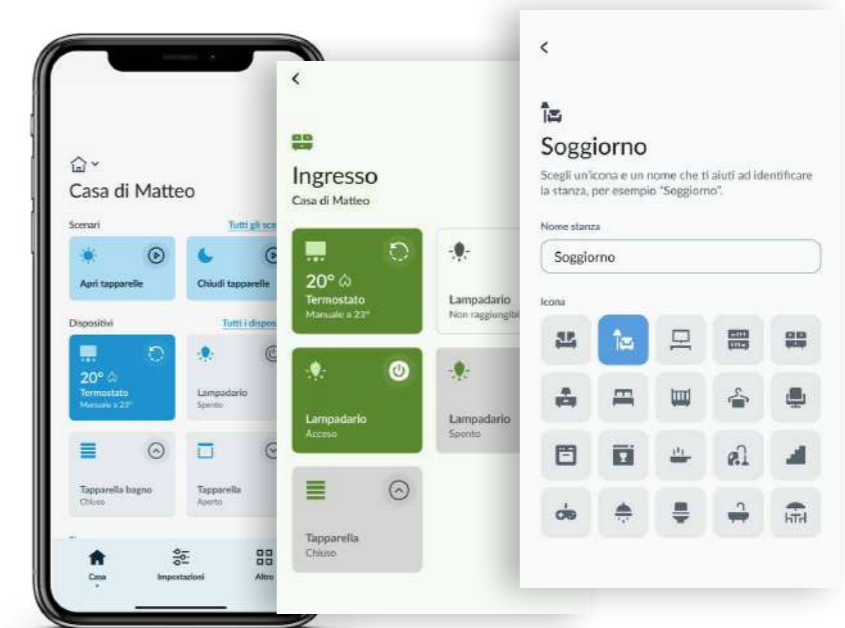
Due sistemi che funzionano in sinergia per il comfort perfetto

I sistemi YESLY e BLISS adesso possono essere installati, configurati ed utilizzati con la stessa applicazione aumentando semplicità e esperienza di utilizzo.

Cosa puoi controllare:

- comandi centralizzati e scenari personalizzati
- visualizzare e modificare lo stato di luci, tapparelle e temperatura ambiente
- programmare i termostati smart BLISS in modo semplice e intuitivo
- verificare i consumi dell'impianto di riscaldamento della casa
- condividere con i familiari la gestione di un impianto, di una stanza, o di un termostato. Anche a tempo.

Controlla luci, tende e tapparelle elettriche



Controlla la temperatura ambiente



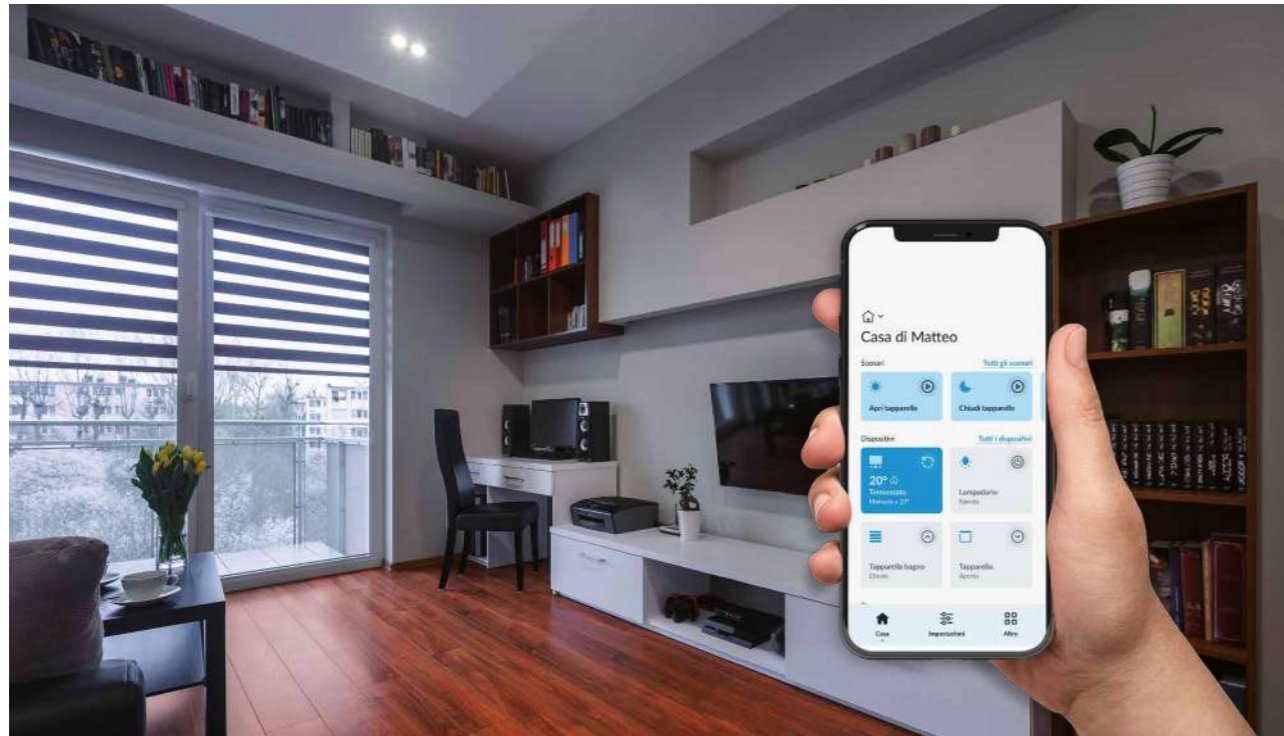
INTEGRATA CON IFTTT

YESLY è compatibile con i servizi IFTTT. Grazie a questa piattaforma è possibile creare azioni automatizzate in funzione di eventi generati nell'impianto elettrico o da servizi esterni e dispositivi connessi di terze parti.

SOLUZIONI SEMPLICI PER OGNI AMBIENTE

Centralizza il comando di tapparelle o tende elettriche

Puoi alzare o abbassare tutte le tapparelle di casa con un pulsante, da smartphone o tramite assistenti vocali Google Assistant e Amazon Alexa.



Accendi, regola e crea scenari, anche con strip LED

Grazie al dimmer PWM specifico di YESLY puoi dimmerare anche le strip LED e associare i dispositivi Finder per creare lo scenario che vuoi.



Aggiungi un pulsante wireless dove serve

Il pulsante è in una posizione scomoda? È possibile aggiungerne uno wireless utilizzando un relè connesso, oppure gestire i comandi da smartphone per il massimo comfort del cliente.



Imposta la temperatura e controlla i consumi

Controlla e programma la temperatura di casa da smartphone con i termostati connessi BLISS, in modo semplice e comodo. Puoi tenere sotto controllo i consumi del tuo impianto ovunque tu sia.



COMANDO ELETTROSERRATURE

Portoncini di ingresso, cancelletti e porte interne



Con Finder You puoi trasformare la serratura elettrica della porta di casa o del cancelletto in una smartlock!

Qualsiasi serratura elettrica può essere comandata da app, anche da remoto grazie al GATEWAY, oppure tramite gli assistenti vocali.

PORTONCINI D'INGRESSO



AUMENTA IL COMFORT



CANCELLETTI ELETTRICI



GESTIONE PRESE COMANDATE



Controlla le prese elettriche e comanda da APP o con la voce le lampade o altri dispositivi elettrici.

Quest'applicazione è perfetta per gestire con la voce le lampade da terra oppure per controllare da remoto l'accensione/spegnimento dei radiatori elettrici (scalda salviette).

SCALDASALVIETTE E RADIATORI ELETTRICI



LAMPADE D'ARREDAMENTO



YESLY

TIME FOR
COMFORT
LIVING



Un nuovo modo di vivere la casa.
Scopri tutti i valori di YESLY



YESLY è l'innovativo sistema per la gestione intelligente di luci e tapparelle elettriche per vivere la casa con il massimo comfort.



Versatilità e scalabilità. Installa YESLY in tutta la casa o in una sola stanza, aggiungi dispositivi e modifica la programmazione in qualsiasi momento.



Rendi la casa smart in pochi e semplici passi! Accendi, spegni e gestisci uno o più punti luce, alza le tapparelle e crea SCENARI personalizzati.



Il sistema 100% MADE IN ITALY. Yesly nasce da più di 60 anni di esperienza nel campo della progettazione e realizzazione di relè tutti italiani.



YESLY è un sistema estremamente affidabile, soprattutto per ciò che riguarda la protezione dei dati personali.



I dispositivi del sistema YESLY comunicano tra loro tramite **connessione Bluetooth Low Energy** protetta con crittografia a 128 bit.



Non necessita di lavori di ristrutturazione invasivi. È possibile creare e modificare l'impianto elettrico senza interventi in muratura.



Controllare luci e tapparelle da remoto, in modo centralizzato anche da fuori casa, tramite Gateway.



Comandare luci e tapparelle con gli **assistenti vocali** Google Assistant ed Amazon Alexa.

BLISS2

IL TUO CLIMA LA TUA CASA



Molto più di un nuovo termostato connesso.
Una nuova soluzione di climatizzazione domestica intelligente



Vero oggetto di design firmato Fossati/Minelli, elegante e minimal per adattarsi al tuo stile.



Grazie al basso consumo energetico le batterie durano circa un anno e mezzo.



Risparmia energia con la funzione Autoaway e controlla i consumi grazie ai report personalizzati.



Schermo brillante e luminoso, dai tasti capacitivi a sfioro che rendono l'interfaccia funzionale e intuitiva.



Se hai freddo o caldo puoi sempre comandarlo direttamente grazie alla funzione JUMP!



App Android e iOS dal design super intuitivo per la programmazione settimanale.



Studiato, progettato e costruito in Italia per un prodotto totalmente **MADE IN ITALY.**

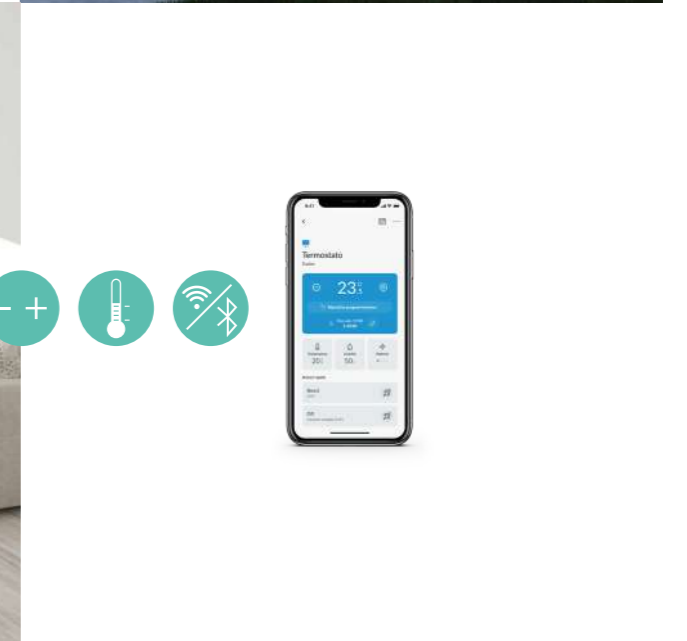
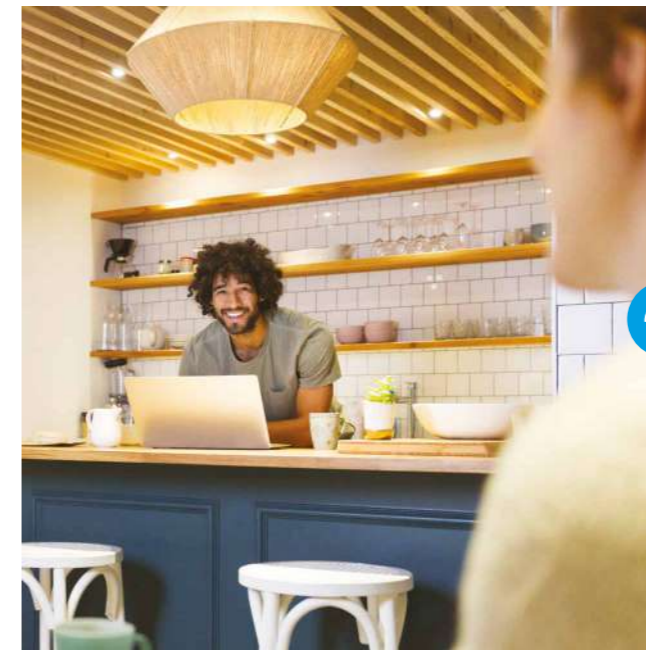
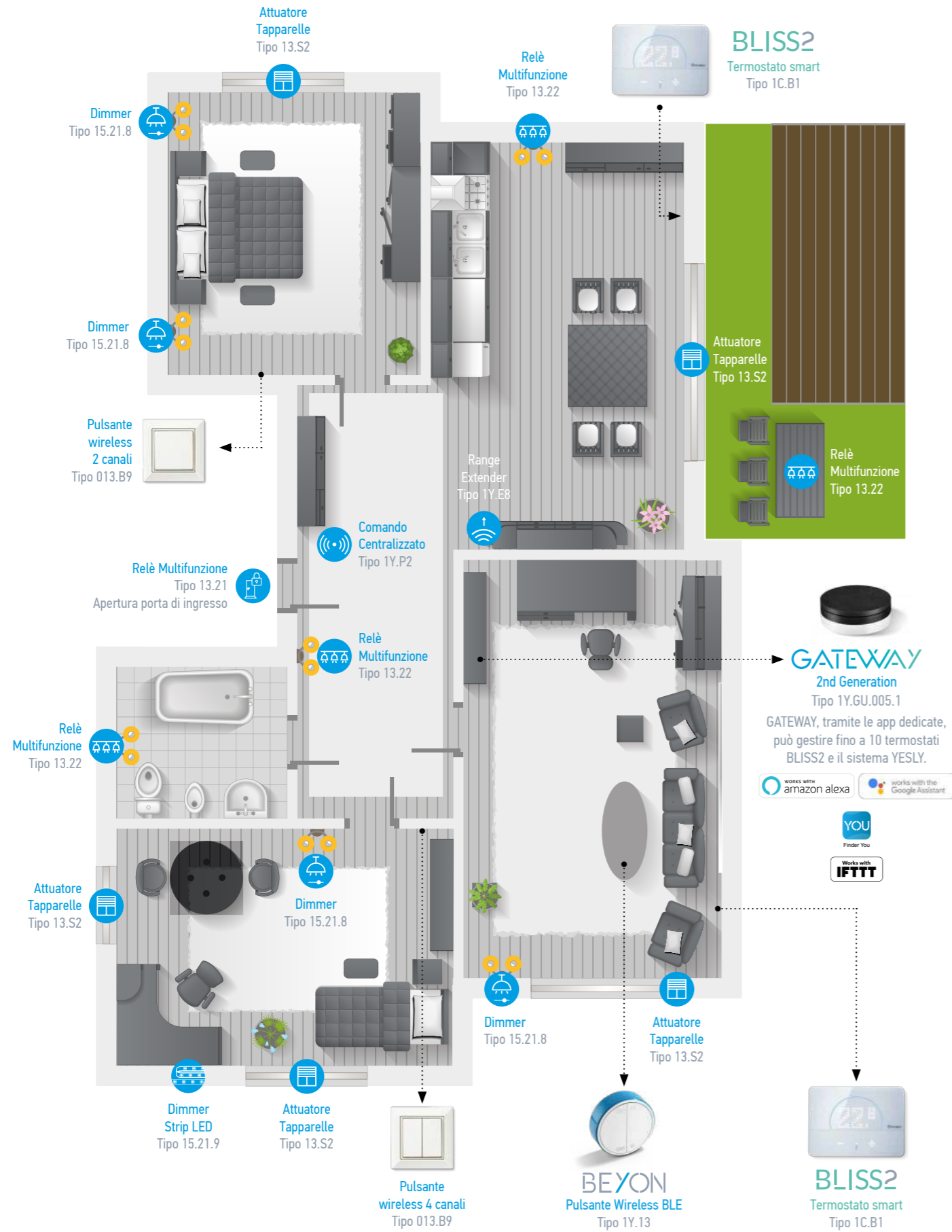


Perfetto per coprire la scatola 503 o rotonda da 60 mm per una installazione rapidissima.



Integrato con gli assistenti vocali Google Assistant e Amazon Alexa ed integrabile, grazie alle routine, con il sistema per smart home Finder YESLY.

SCOPRI TUTTE LE FUNZIONALITÀ DI YESLY E BLISS2



SCEGLI LA COMBINAZIONE CHE FA PER TE, CON IL SISTEMA SCALABILE YESLY



Applicazioni
smartphone



Finder You



INSTALLA



Relè
multifunzione



13.22.8.230.B000



13.21.8.230.B000



13.72.8.230.B000 - bianco
13.72.8.230.B002 - nero



Attuatore
tapparelle



13.52.8.230.B000



Dimmer



15.21.8.230.B300



15.21.9.024.B200



15.71.8.230.B200 - bianco
15.71.8.230.B202 - nero



Interfaccia
input



1Y.P2.8.230.B000



Range
extender



1Y.E8.230



1Y.EU.005



Termostato
smart



BLISS2

1C.B1.9.005.0007



BLISS^{Wi-Fi}

1C.91.9.003.0W07



Applicazioni
smartphone



Finder You



CONTROLLA DA



GATEWAY



GATEWAY
1Y.GU.005.1



Pulsanti
wireless



1Y.13.B10 - 2 CH bianco
1Y.13.B12 - 2 CH nero
1Y.13.B20 - 4 CH bianco
1Y.13.B22 - 4 CH nero



013.B9



Pulsanti
cablati



compatibile con qualunque serie
civile grazie all'interfaccia Input 1Y.P2

AZIONA

ILLUMINAZIONE



Controllo
luminosità



Funzioni
temporizzate



Strisce LED

TENDE/TAPPARELLE
ELETTRICHE



Salita/
Discesa



Integrazione
scenari



20%
Apertura e chiusura
parziale

TEMPERATURA



Temperatura
interna



Umidità %



Autoaway

SCENARI
PERSONALIZZATI



Ingresso/
uscita

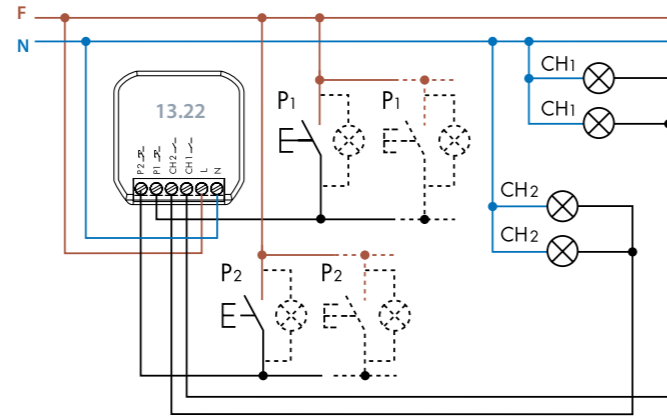
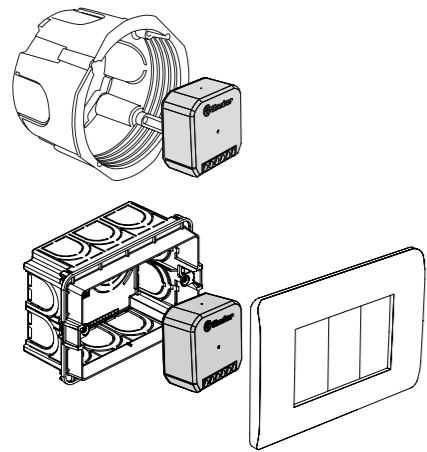


Lettura

Tipo 13.22 - Relè multifunzione Bluetooth 2 contatti 6 A, montaggio da incasso



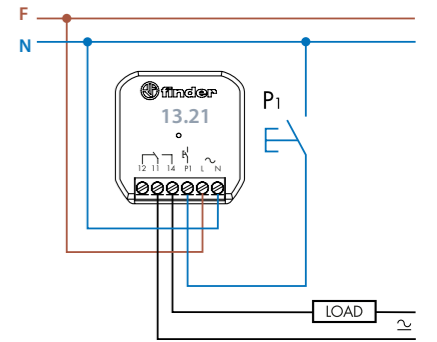
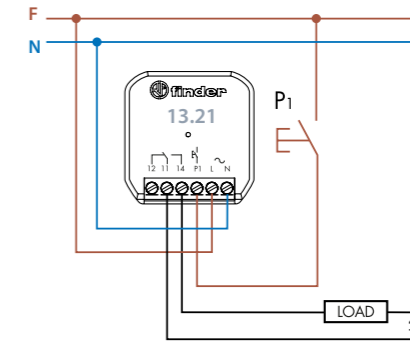
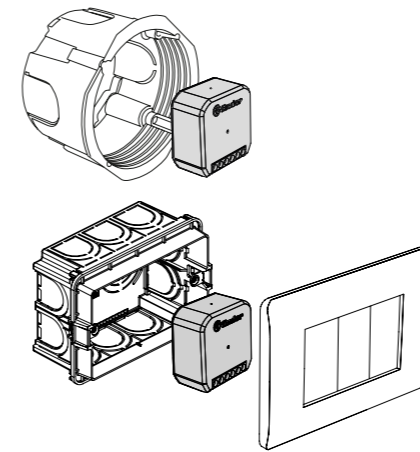
Tipo 13.22.8.230.B000
2 uscite con contatti NO da 6 A - 230 V AC
2 canali indipendenti e programmabili
21 funzioni selezionabili (vedi Tabella 1)
Funzione di default su entrambi i canali: RI - relè ad impulsi (comando a pulsante)
Funzione speciale: Rla - relè ad impulsi (comando a interruttore) ideale per rendere SMART un impianto tradizionale con interruttore, deviatore o invertitore
Carico lampada: 200 W 230 V AC
2 ingressi per pulsanti cablati (uno per canale)
Gestione fino a 8 scenari
Tensione di alimentazione 110...230 V AC (50/60Hz)



Tipo 13.21 - Relè multifunzione Bluetooth 1 contatto 16 A, montaggio da incasso



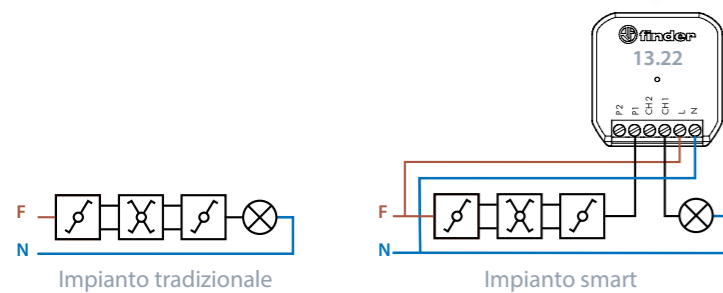
Tipo 13.21.8.230.B000
1 uscita con contatto in scambio 16 A - 250 V AC
12 funzioni selezionabili (vedi Tabella 1)
Funzione di default: RI - relè ad impulsi (comando a pulsante)
Funzione speciale: Rla - relè ad impulsi (comando a interruttore) ideale per rendere SMART un impianto tradizionale con interruttore, deviatore o invertitore
Carico lampada: 200 W 230 V AC
1 ingresso per pulsanti cablati
Gestione fino a 8 scenari
Tensione di alimentazione 110...230 V AC (50/60Hz)



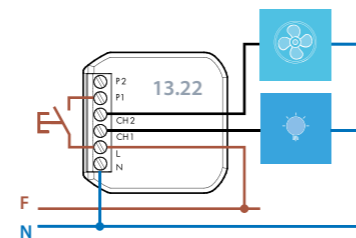
Esempi applicativi

Funzione speciale: Rla - relè ad impulsi (comando a interruttore). Ideale per rendere smart un impianto tradizionale con interruttore, deviatore o invertitore. Con questa soluzione può essere modificato qualsiasi impianto senza sostituire i comandi già esistenti.

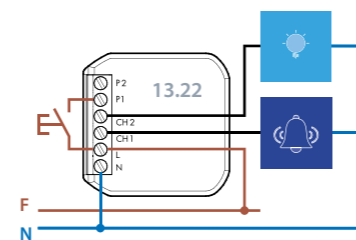
Può essere comandato da pulsanti wireless, smartphone e gateway



Funzione VB - Ventilatore bagno + Luce



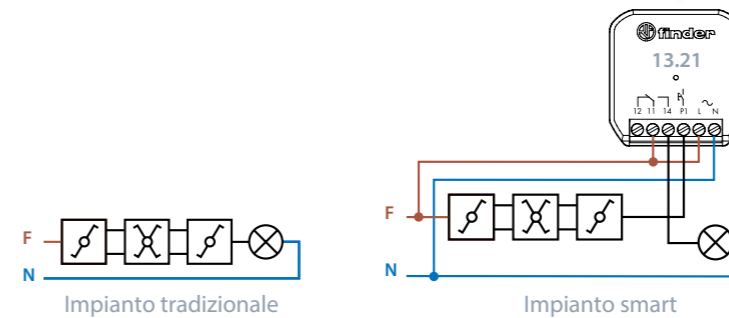
Funzione CP - Campanello + Luce



Esempi applicativi

Funzione speciale: Rla - relè ad impulsi (comando a interruttore). Ideale per rendere smart un impianto tradizionale con interruttore, deviatore o invertitore. Con questa soluzione può essere modificato qualsiasi impianto senza sostituire i comandi già esistenti.

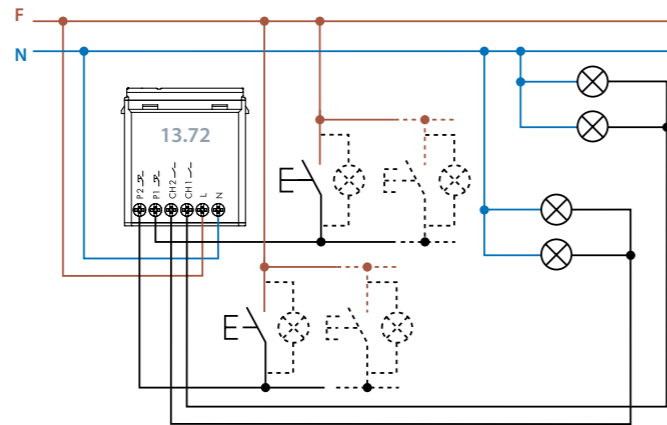
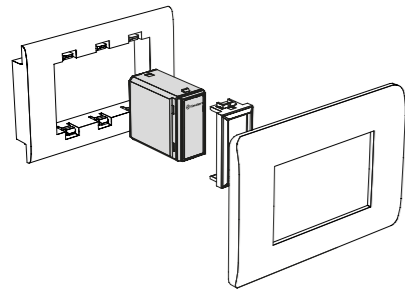
Può essere comandato da pulsanti wireless, smartphone e gateway



Tipo 13.72 - Relè multifunzione Bluetooth compatibile con i sistemi civili italiani maggiormente diffusi



- Tipo 13.72.8.230.B000 - bianco
- Tipo 13.72.8.230.B002 - grigio antracite
- 2 canali indipendenti e programmabili
- 2 uscite con contatti NO da 6 A - 230 V AC
- 21 funzioni selezionabili (vedi Tabella 1)
- Funzione di default su entrambi i canali: RI - relè ad impulsi (comando a pulsante)
- Funzione TP - comando tapparelle
- Carico lampada: 200 W 230 V AC
- 2 ingressi per pulsanti cablati (uno per canale)
- Gestione fino a 8 scenari
- Tensione di alimentazione 230 V AC (50/60Hz)



Sequenze

P1 (SET): porta la sequenza allo stato successivo

P2 (RESET): porta la sequenza allo stato iniziale

Tipo	Funzioni	Sequenze			
		1	2	3	4
13.22 13.72	02	Y	Y		
	03	Y	Y		
	04	Y	Y	Y	Y
	05	Y	Y	Y	Y
	06	Y	Y	Y	
	07	Y	Y	Y	
	08	Y	Y	Y	Y

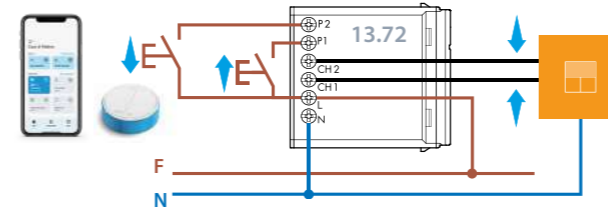
Tabella 1 - Funzioni selezionabili

13.21-B000	(RM)	Monostabile
13.22	(RI)	Relè ad impulsi (comando a pulsante)
13.72	(RIa)	Relè ad impulsi (comando a interruttore, solo 13.22 e 13.21.8.230.B000)
	(LE)	Intermittenza asimmetrica inizio ON con segnale di comando
	(DE)	Intervallo istantaneo con segnale di comando
	(BE)	Luce scale temporizzato
	(ME)	Luce scale temporizzato + pulizia scale
	(BP)	Temporizzatore luce scale con preavviso di spegnimento
	(MP)	Temporizzatore luce scale con preavviso di spegnimento + pulizia scale
	(IT)	Relè a impulsi temporizzato
	(IP)	Relè a impulsi temporizzato con preavviso di spegnimento
	(FZ)	Monostabile temporizzato
13.22	(VB)	Ventola bagno + luci
13.72	(CP)	Campanello
13.S2 - 13.72	(TP)	Automazione tapparelle
		7 sequenze ad impulsi (tabella a lato)

Esempi applicativi

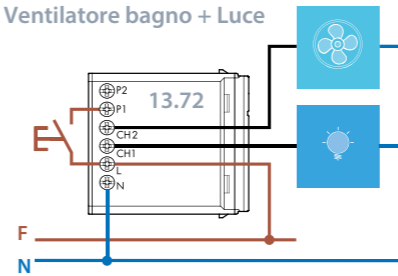
Funzione TP - Tapparelle

Ch1-P1: salita
Ch2-P2: discesa

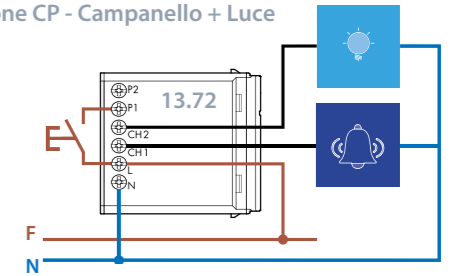


Nota: solo salita e discesa completa

Funzione VB - Ventilatore bagno + Luce



Funzione CP - Campanello + Luce

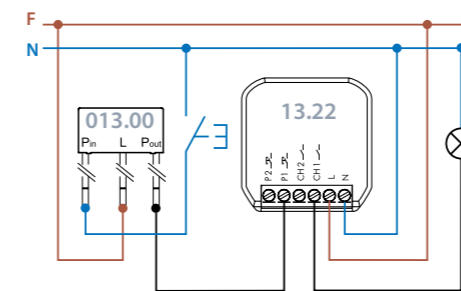


Accessorio - Tipo 013.00 - Convertitore pulsante neutro/fase per retrofitting

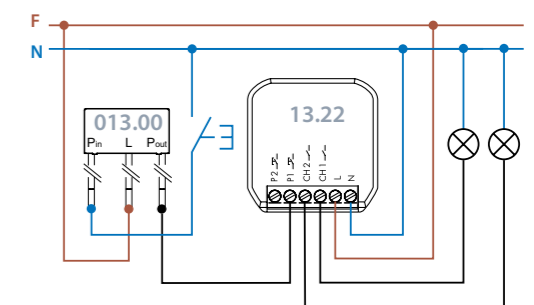


Il modulo 013.00 permette di installare qualsiasi dispositivo che accetta il pulsante solo su fase senza stravolgere l'impianto elettrico esistente con comando a neutro.

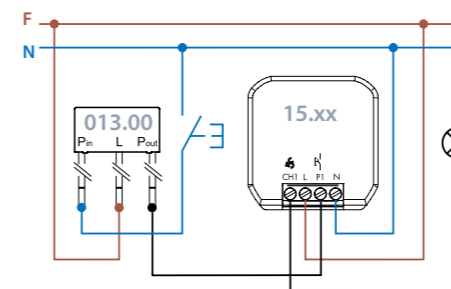
È possibile innovare l'impianto installando un relè o un dimmer di nuova generazione sostituendo i relè con pulsanti sul neutro semplicemente, utilizzando il nuovo convertitore Tipo 013.00.



Tipo 13.22 - Singolo canale



Tipo 13.22 - Commutatore a sequenze

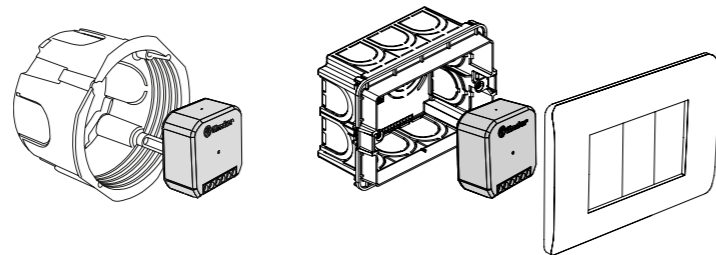


Serie 15



SERIE 15 YESLY - Dimmer Bluetooth

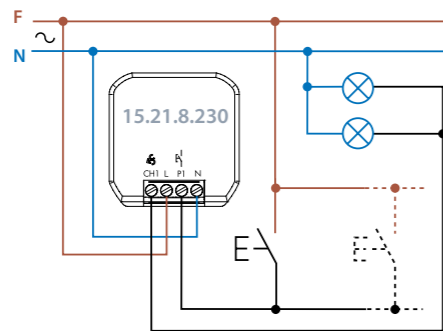
- 1 uscita
- 1 ingresso per pulsanti cablati
- Possono essere comandati da: pulsanti filari, pulsanti wireless, smartphone
- Gestione fino a 8 scenari
- Montaggio da incasso (es. scatola Ø 60 mm o scatola 3 moduli)



Tipo 15.21.8.230.B300 - Dimmer Bluetooth universale 230 V AC in taglio di fase



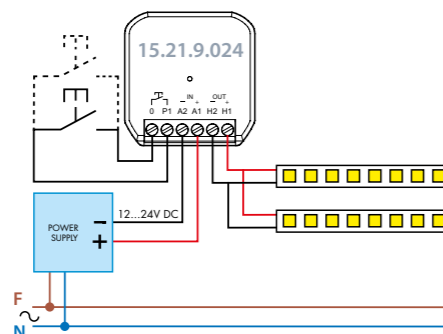
- Carico lampade: 150 W LED, 300 W alogena
- 7 funzioni selezionabili modificano il metodo e la curva di regolazione
- Funzione AUTO, imposta automaticamente il metodo più corretto per il pilotaggio della lampada applicata
- Metodo di regolazione, taglio di fase: Leading Edge e Trailing Edge
- Funzione di default: Trailing Edge - regolazione lineare
- Compatibile con lampade a risparmio energetico, compatte fluorescenti dimmerabili (CFL) o LED dimmerabili e con trasformatori elettronici e elettromeccanici
- Protezione sovratemperatura e cortocircuito
- Tensione di alimentazione 230 V AC (50/60Hz)



Tipo 15.21.9.024.B200 - Dimmer Bluetooth PWM per strisce LED 12...24 V DC



- Carico massimo 8 A (96 W a 12 V DC, 192 W a 24 V DC)
- Tecnologia PWM
- Compatibile con strisce LED (12...24 V DC)
- Protezione sovratemperatura e cortocircuito e inversione di polarità
- Tensione di alimentazione 12...24 V DC



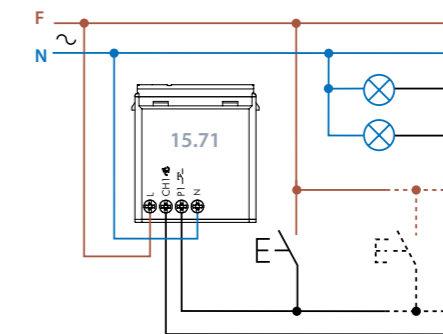
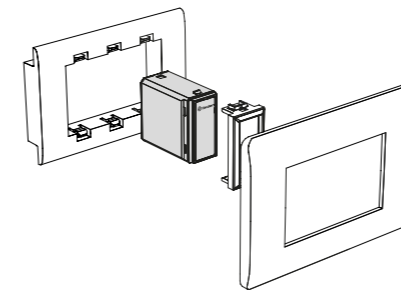
SERIE 15 YESLY - Dimmer Bluetooth

Tipo 15.71

Dimmer Bluetooth 230 V AC in taglio di fase, compatibile con i sistemi civili italiani maggiormente diffusi



- Tipo 15.71.8.230.B200 - bianco
- Tipo 15.71.8.230.B202 - grigio antracite
- 1 uscita
- Carico lampade: 100 W LED, 200 W alogena
- 7 funzioni selezionabili modificano il metodo e la curva di regolazione
- Funzione AUTO, imposta automaticamente il metodo più corretto per il pilotaggio della lampada applicata
- Metodo di regolazione, taglio di fase: Leading Edge e Trailing Edge
- 1 ingresso per pulsanti cablati
- Compatibile con lampade a risparmio energetico, compatte fluorescenti dimmerabili (CFL) o LED dimmerabili e con trasformatori elettronici e elettromeccanici
- Gestione fino a 8 scenari
- Protezione sovratemperatura e cortocircuito
- Tensione di alimentazione 230 V AC (50/60Hz)



Accessorio - Tipo 015.0.230 - Soppressore di corrente residua

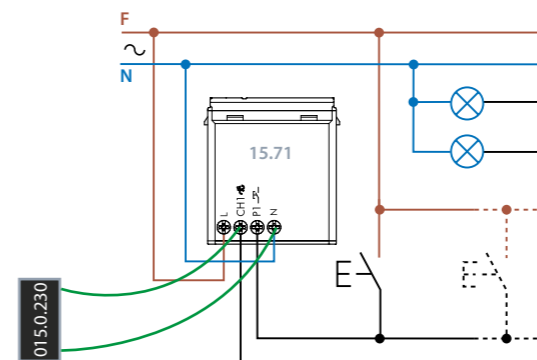


Sul mercato è possibile trovare corpi illuminanti a 230 V AC che, anche quando il dimmer è in stato di OFF, mantengono un lieve livello di accensione.

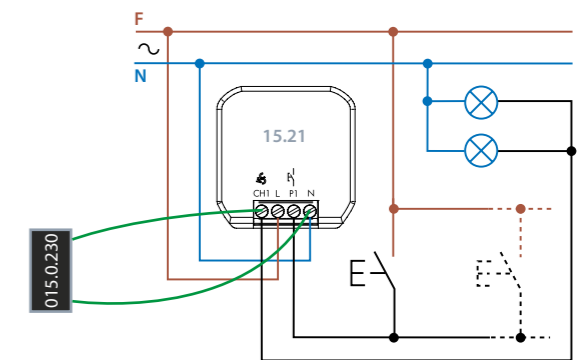
Per ovviare a questa problematica è possibile installare il modulo di soppressione di corrente residua.

L'installazione del modulo 015.0.230, consigliato in abbinamento con tutti i dimmer 230 V AC in taglio di fase, garantisce lo spegnimento totale della lampada.

Dimmer 15.71.8.230.B20x



Dimmer 15.21.8.230.B300





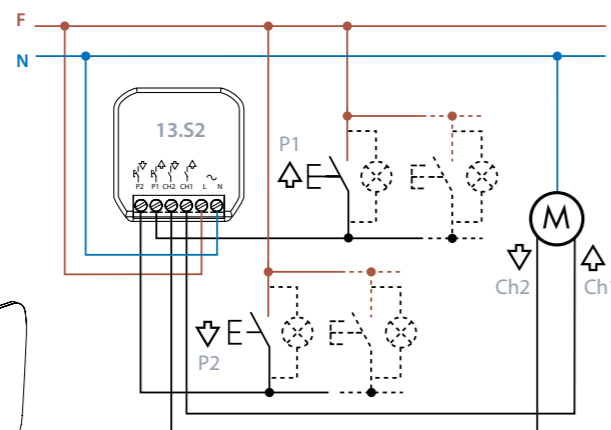
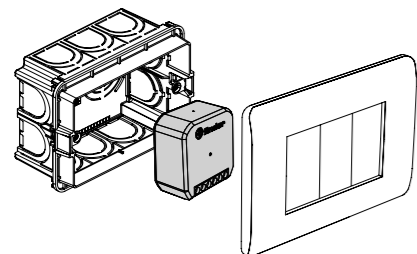
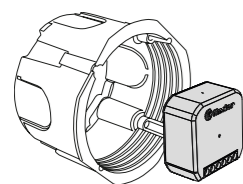
SERIE 13 YESLY - Attuatore tapparelle Bluetooth

Tipo 13.S2 - Attuatore Bluetooth specifico per tende/tapparelle elettriche



Tipo 13.S2.8.230.B000

- Adatto per il controllo di una tapparella e alla regolazione della percentuale di apertura
- 2 uscite con contatti NO da 6 A - 230 V AC
- Carico motore: 200 W 230 V AC
- 2 ingressi per pulsanti cablati (uno per canale)
- Gestione fino a 8 scenari
- Tensione di alimentazione 110...230 V AC (50/60Hz)
- Montaggio da incasso (es. scatola Ø 60 mm o scatola 3 moduli)



Ch1-P1: salita
Ch2-P2: discesa

Esempio: apertura al 20%



Regolazione percentuale di apertura tramite App, assistenti vocali o scenari



YESLY - ACCESSORI - Pulsanti wireless

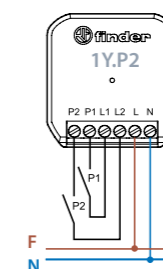
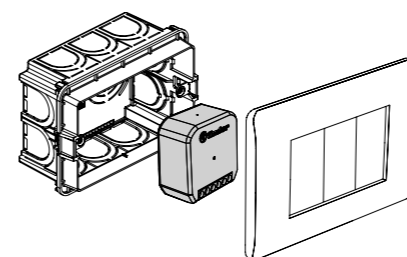
Tipo 1Y.P2 - Interfaccia input



L'interfaccia YESLY 1Y.P2 con 2 input è stata sviluppata per integrare facilmente qualsiasi contatto pulito o in fase con il sistema YESLY. Con l'interfaccia tipo 1Y.P2, è possibile controllare i singoli dispositivi oppure un qualsiasi scenario luci o tapparelle utilizzando la serie civile scelta.

Tipo 1Y.P2.8.230.B000

- 2 canali di ingresso (P1 e P2)
- Adatto per controllare i dispositivi Yesly, con pulsanti o interruttori tradizionali, per esempio utilizzando la serie civile già installata oppure con contatti di relè
- Compatibile con pulsanti luminosi (max 5 pulsanti)
- Tensione di alimentazione: 110...230 V AC
- Range di trasmissione: 10 metri in campo libero



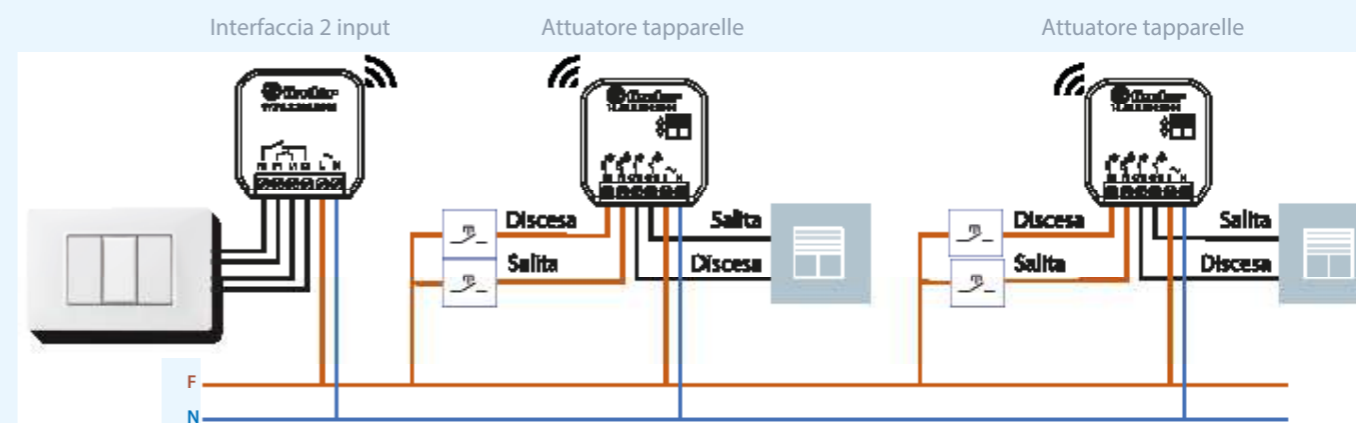
Esempi applicativi

KIT AUTOMAZIONE TAPPARELLE - Codice confezione 13.S2.8.230.B000POA



- Contiene:
- n° 5 ATTUATORI Tipo 13.S2.8.230.B000 per TAPPARELLE e tende elettriche
 - n° 1 Interfaccia input YESLY 2 canali Tipo 1Y.P2.8.230.B000
 - n° 1 Range extender Tipo 1Y.E8.230

Esempio di schema elettrico per il controllo delle tapparelle con comando centralizzato tramite interfaccia 1Y.P2





YESLY - ACCESSORI - Range extender

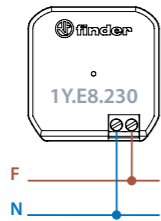
Il range extender aumenta il raggio di trasmissione dei dispositivi YESLY ed è stato progettato per garantire la corretta connessione tra tutti i dispositivi installati.

È possibile utilizzare nello stesso impianto fino a 4 dispositivi. Sono dispositivi plug and play in quanto **non hanno bisogno di configurazioni.**

Tipo 1Y.E8.230 - Range extender, montaggio da incasso



Tipo 1Y.E8.230
Alimentazione: 230 V AC
Frequenza operativa 2.4 GHz
Montaggio in scatole Ø 60mm oppure in scatole di derivazione
Range di trasmissione: circa 10 metri in campo libero ed in assenza di ostacoli. Il range di trasmissione può variare in base alla struttura dell'edificio

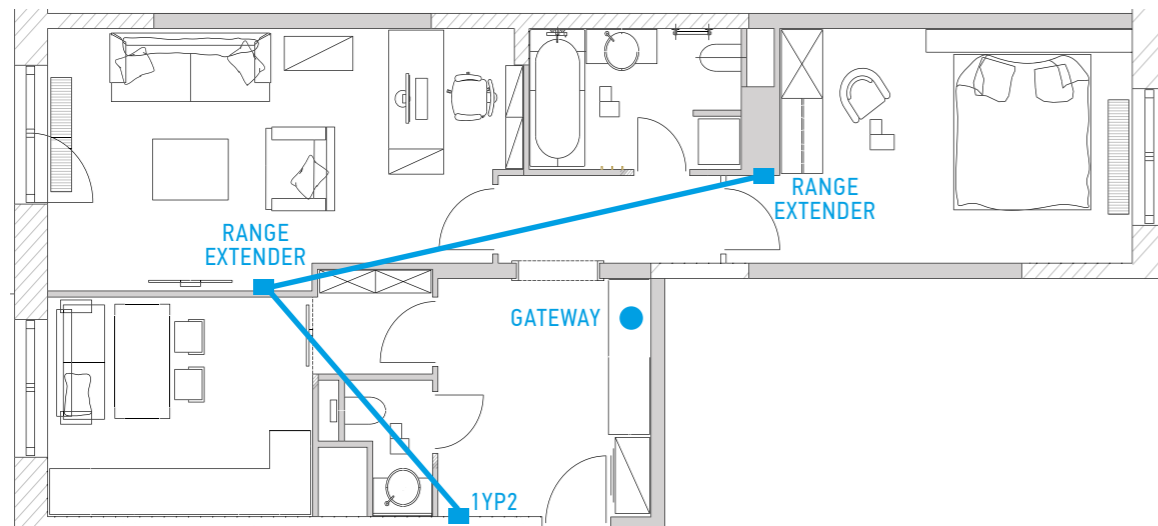


Tipo 1Y.EU.005 - Range extender con ingresso USB



Tipo 1Y.EU.005
Alimentazione: connettore USB 5 V – 0.5 A minimo
Frequenza operativa 2.4 GHz
Range di trasmissione: circa 10 metri in campo libero ed in assenza di ostacoli. Il range di trasmissione può variare in base alla struttura dell'edificio

ESEMPIO DI IMPIANTO CON 2 RANGE EXTENDER



YESLY - ACCESSORI

GATEWAY YESLY. Controlla ciò che vuoi, da remoto o con la voce

GATEWAY

Tipo 1Y.GU.005.1



Il GATEWAY di seconda generazione tipo 1Y.GU.005.1 è un dispositivo che lavora in sinergia sia con il termostato smart BLISS2, sia con il sistema di comfort living YESLY. È un dispositivo di design, piccolo, elegante e facilissimo da installare.

Installando il GATEWAY e i relativi prodotti per la termoregolazione o per la gestione smart della propria abitazione, sarà quindi possibile controllare la temperatura di casa, l'accensione delle luci, la movimentazione delle tapparelle e il richiamo degli scenari personalizzati tramite Wi-Fi, utilizzando l'app dedicata Finder YOU .

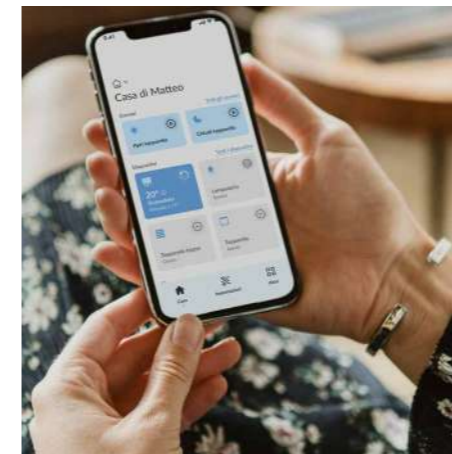
BLISS2 e i dispositivi YESLY, inoltre, in assenza di rete, saranno comunque sempre comandabili tramite Bluetooth.

Il GATEWAY si connette tramite la rete Wi-Fi 2.4GHz del router di casa. In caso di mancanza della rete internet, l'impianto continuerà a funzionare poiché connesso tramite Bluetooth.

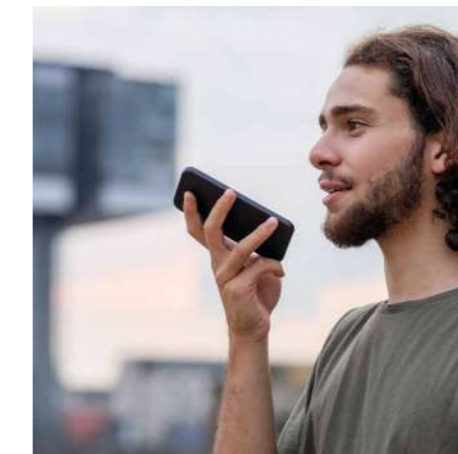
Il GATEWAY è integrabile su tutti i sistemi YESLY e BLISS2 esistenti.



CONTROLLO DELL'IMPIANTO DA REMOTO



CONTROLLO VOCALE



FUNZIONA ANCHE SENZA CONNESSIONE INTERNET



Tipo 1Y.13 - Pulsante wireless a 2 o 4 canali

BEYON PULSANTE BLUETOOTH

Finder BEYON è un pulsante wireless che permette il controllo dei dispositivi del sistema YESLY.

Il design pulito di BEYON si adatta a tutti i tipi di arredamenti risultando discreto ed elegante. Può essere utilizzato per accendere / spegnere o regolare le luci, controllare le tapparelle elettriche, e altri tipi di carichi o attivare scenari.

BEYON funziona senza batterie e senza bisogno di ricariche.

Il pulsante BEYON viene fornito con un disco magnetico e dischi adesivi, così sarà possibile posizionarlo su qualsiasi tipo di superficie come metallo, legno o vetro.

Inoltre le cover in silicone, incluse nella confezione, proteggono il BEYON dalle cadute e forniscono una codifica cromatica incredibilmente semplice, utile per associare i pulsanti alle stanze o alle funzioni.

BEYON è disponibile in BIANCO o NERO, mentre le cover sono fornite in BLU FINDER, NIGHT GREY e GLACIER WHITE.

Tipo 1Y.13.B10 - Pulsante wireless 2 canali, bianco
Tipo 1Y.13.B20 - Pulsante wireless 4 canali, bianco
Tipo 1Y.13.B12 - Pulsante wireless 2 canali, nero
Tipo 1Y.13.B22 - Pulsante wireless 4 canali, nero
Frequenza operativa 2.4 GHz Bluetooth Low Energy
Cicli di commutazione min.: 50.000
Range di trasmissione: circa 10 metri in campo libero ed in assenza di ostacoli.
Il range di trasmissione può variare in base alla struttura dell'edificio



Tipo 013.B9 - Pulsante wireless da parete a 2 o 4 canali



Pulsante wireless che permette il controllo dei dispositivi all'interno del sistema YESLY. Può essere associato ai dispositivi YESLY tramite App Finder Toolbox Plus per accendere/spegnere o regolare le luci, controllare le tapparelle elettriche, e altri tipi di carichi. Può essere configurato per controllare e attivare gli scenari.

Funziona senza batterie e senza bisogno di ricariche.

Il pulsante 013.B9 viene fornito con adesivo specifico, in questo modo sarà possibile posizionarlo su qualsiasi tipo di superficie: metallo, legno o vetro. Inoltre grazie allo speciale adattatore è possibile fissarlo su scatola diametro 60mm.

Il pulsante 013.B9 presenta un design più classico ed essenziale, fornendo al sistema YESLY una gamma stilistica completa.

Tipo 013.B9
Frequenza operativa 2.4 GHz Bluetooth Low Energy
Cicli di commutazione min.: 50.000
Range di trasmissione: circa 10 metri in campo libero ed in assenza di ostacoli.
Il range di trasmissione può variare in base alla struttura dell'edificio
Disponibile solo in colore bianco
Dimensioni: 82 x 82 x 14 mm

È possibile configurare il pulsante 013.B9, a 2 o 4 canali tramite gli adattatori forniti in confezione.



BLISS2 molto più di un termostato connesso

BLISS2

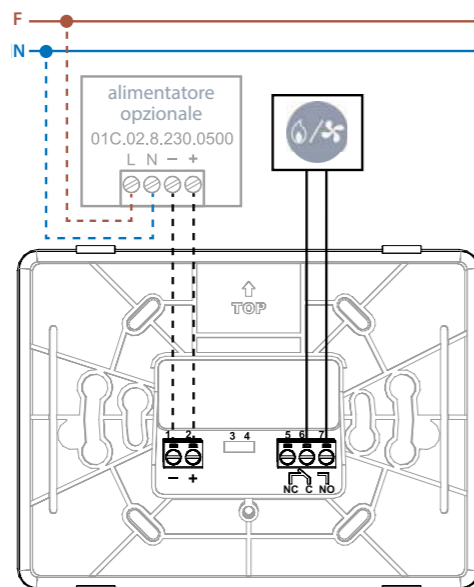


Tipo 1C .B1.9.005.0007

Una soluzione di termoregolazione domestica intelligente che si interfaccia con gli assistenti vocali Google Assistant e Amazon Alexa. Il termostato è integrabile, grazie alle routine, con il sistema per smart home Finder YESLY.

È possibile collegare fino a 10 BLISS2 per ogni GATEWAY.

Connesso al cloud tramite il GATEWAY tipo 1Y.GU.005.1 e app Finder Bliss
Comunicazione a lungo raggio 868 MHz tra termostato e GATEWAY
Sensore di temperatura (+5...+37)°C ed umidità (1...99)%
Alimentazione con 3 batterie AAA (vita elettrica stimata oltre 1.5 anni) o tramite alimentatore 230 V AC (opzionale)
Montaggio a parete o fissaggio su scatola 3 moduli o scatola circolare 60 mm
1 contatto in scambio da 5 A - 230 V AC
Icone dinamiche



GATEWAY



BLISS2

Il termostato smart BLISS2 ti permette di:

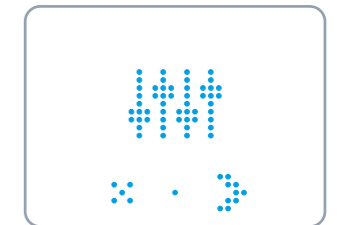
- Leggere il valore di temperatura e Umidità ambiente
- Impostare il termostato in modalità manuale
- Gestire il termostato da remoto tramite app Finder Bliss
- Gestire la temperatura tramite assistenti vocali



%HR
Percentuale di umidità relativa attualmente presente nell'ambiente



TEMPERATURA RILEVATA NELL'AMBIENTE
Il termostato è impostato in modalità AUTOMATICA (AUTO) e segue la programmazione dell'App



MENÙ IMPOSTAZIONI
Da qui è possibile accedere alle impostazioni del dispositivo

Attuatore remoto con 1 scambio 16 A per il termostato smart BLISS2



Tipo 13.21.8230.5000

L'attuatore 13.21-S000 è adatto alla regolazione della temperatura in una installazione singola o multizona. Grazie alla trasmissione in radio frequenza a lungo raggio, l'attuatore può essere inserito in un sistema di riscaldamento o raffreddamento con una notevole versatilità di utilizzo.

1 contatto in scambio 16 A 250 V AC
Tensione di alimentazione: 110...230 V AC
Compatibile con il termostato smart BLISS2
Temperatura ambiente: 0...40°C
Frequenza di trasmissione a lungo raggio: 868 MHz

Alimentatore per il termostato smart BLISS2



Tipo 01C.02.8.230.0500

L'alimentatore è perfetto per l'installazione in contesti con molti dispositivi, sia in ambito residenziale che terziario. In particolare in hotel, B&B, uffici.

Nel caso di utilizzo del termostato BLISS2 con l'alimentatore esterno, le batterie DEVONO essere rimosse

Potenza nominale: 2 W
Tensione di alimentazione: 110...230 V AC
Tensione di uscita: 5 V DC
Temperatura ambiente: 0...40°C
Lunghezza massima del cavo tra alimentatore e termostato BLISS2: 40 m (cavo flessibile 2x1.5 mm ²)

KIT BLISS2 - Codice confezione 1C.B1.9.005.0007.POA

La confezione contiene:



Termostato
1C.B1.9.005.0007



GATEWAY
1Y.GU.005.1



SERIE 1C - BLISS2 - Attuatore remoto 13.21.8.230.S000

Tipo 13.21.8.230.S000 - Attuatore remoto 1 scambio 16 A per il termostato smart BLISS2



L'attuatore 13.21-S000 è adatto alla regolazione della temperatura in una installazione singola o multizona.

Grazie alla trasmissione in radio frequenza a lungo raggio, l'attuatore può essere inserito in un sistema di riscaldamento o raffreddamento con una notevole versatilità di utilizzo.

L'attuatore può essere programmato per attivare sistemi di riscaldamento o raffreddamento multizona o singoli.

Inoltre grazie all'integrazione con BLISS2 può essere programmato come igrostatto attivando sistemi di deumidificazione.

Il sistema si basa sulla comunicazione in radio frequenza tra BLISS2 e l'attuatore 13.21-S000 tramite il GATEWAY che concentra tutte le comunicazioni tra i vari dispositivi.

ESEMPIO DI APPLICAZIONE BASE



SERIE 1C - BLISS2 - Attuatore remoto 13.21.8.230.S000

ESEMPIO DI APPLICAZIONE MULTIZONA con sistema di riscaldamento e raffreddamento reversibile nel periodo estate ed inverno.

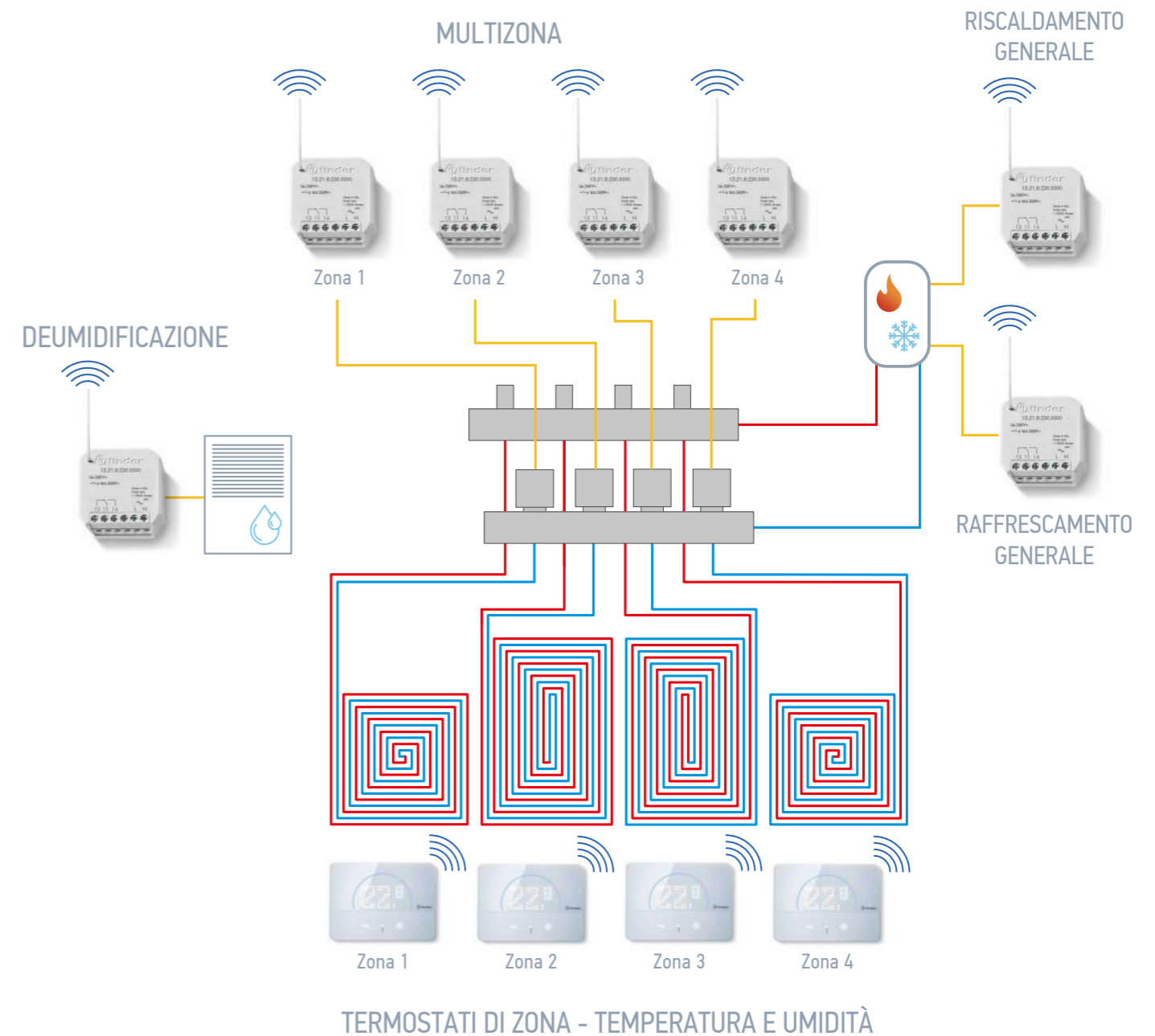
L'impianto è controllato da termostati di zona che comunicano con gli attuatori remoti tramite il GATEWAY.



GATEWAY



MULTIZONA



TERMOSTATI DI ZONA - TEMPERATURA E UMIDITÀ

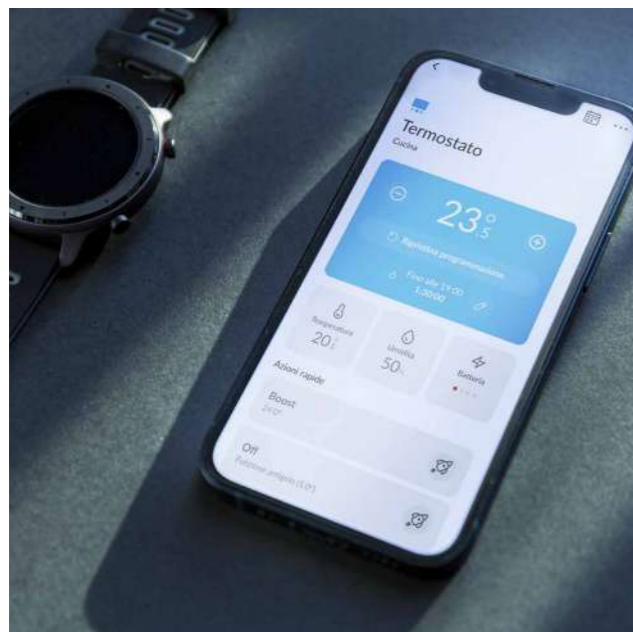


SERIE 1C - BLISS2 - Termostato smart Tipo 1C.B1

BLISS2

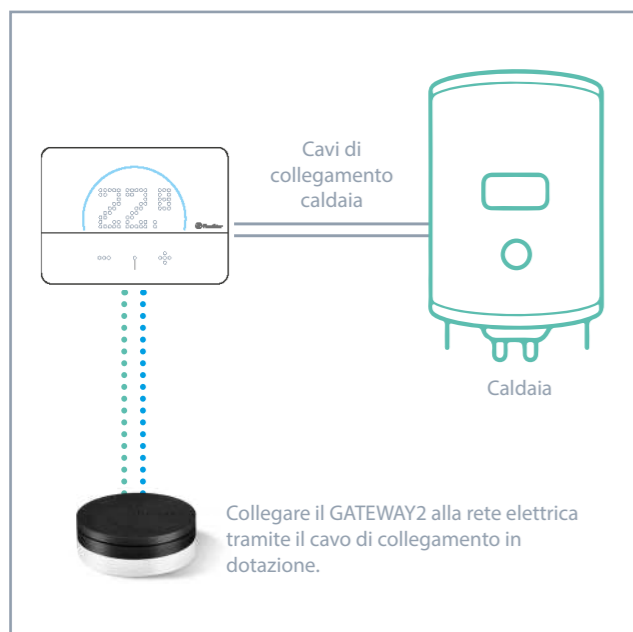
UN'APP SEMPLICE ED INTUITIVA

Con l'app gratuita Finder You è possibile impostare e programmare la temperatura, controllare i consumi ed utilizzare le funzioni automatiche per il risparmio energetico come l'AUTOAWAY.



CONTROLLO TEMPERATURA DA SMARTPHONE

Controlla la temperatura di casa da smartphone ovunque ti trovi e monitora i tuoi consumi.



SOSTITUISCI FACILMENTE IL VECCHIO TERMOSTATO

BLISS2 è la soluzione più semplice per sostituire un termostato esistente, sia esso a pile o alimentato.

DIMENTICATI DELLE BATTERIE

ALIMENTATORE 230V, Tipo 01C.02.8.230.0500

Grazie all'alimentatore puoi dimenticarti della sostituzione batterie. Consigliato per applicazioni in Hotel, Case Vacanze, B&B, uffici.

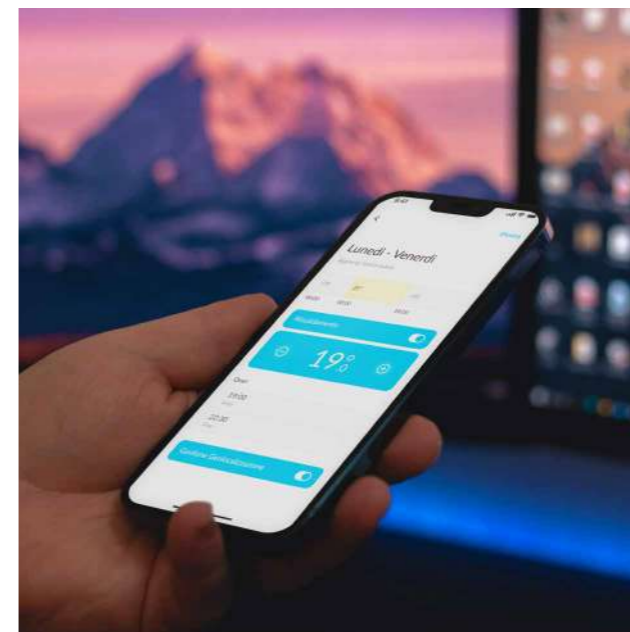


SERIE 1C - BLISS Wi-Fi - Cronotermostato Tipo 1C.91

BLISS_{Wi-Fi}

PROGRAMMAZIONE TRAMITE APP

BLISS Wi-Fi permette di programmare e controllare la temperatura in modo semplice e veloce, anche da remoto, tramite app Android e iOS.



TASTI CAPACITIVI A SFIORO

È possibile gestire il dispositivo direttamente dal display touch, che, come tutta la gamma BLISS Finder, si illumina non appena viene sfiorato.



MULTIUTENZA E GEOLOCALIZZAZIONE

È possibile condividere la gestione del dispositivo con i famigliari e utilizzare la funzione AUTOAWAY per risparmiare energia quando si esce di casa.

DIMENTICATI DELLE BATTERIE

ALIMENTATORE 230V, Tipo 01C.02.8.230.0300

Grazie all'alimentatore puoi dimenticarti della sostituzione batterie. Consigliato per applicazioni in Hotel, Case Vacanze, B&B, uffici.



Controllo luci	Relè multifunzione	Codice prodotto
	Relè multifunzione elettronico con Bluetooth - Bianco Ad incasso serie civili 2 uscite con contatti NO da 6 A - 230 V AC 21 funzioni	13.72.8.230.B000
	Relè multifunzione elettronico con Bluetooth - Nero Ad incasso serie civili 2 uscite con contatti NO da 6 A - 230 V AC 21 funzioni	13.72.8.230.B002
	Relè multifunzione elettronico con Bluetooth Incasso in scatola 2 contatti NO da 6 A - 230 V AC 21 funzioni	13.22.8.230.B000
	Relè multifunzione elettronico con Bluetooth Incasso in scatola 1 contatto in scambio da 16 A - 250 V AC 12 funzioni	13.21.8.230.B000
	Adattatore per barra DIN, per installare nel quadro elettrico i dispositivi 13.22, 13.21, 13.S2	013.17
	Convertitore pulsante neutro/fase per retrofitting	013.00
Attuatore tapparelle		
	Attuatore Bluetooth specifico per tende/tapparelle elettriche Incasso in scatola 2 uscite con contatti NO da 6 A - 230 V AC Carico motore: 200 W 230 VAC	13.S2.8.230.B000
	KIT AUTOMAZIONE TAPPARELLE Contiene: n° 5 ATTUATORI Tipo 13.S2.8.230.B000 n° 1 Interfaccia YESLY 2 Input Tipo 1Y.P2.8.230.B000 n° 1 Range extender Tipo 1Y.E8.230	13.S2.8.230.B000.POA
Controllo luminosità	Dimmer	
	Dimmer elettronico Bluetooth - Bianco Ad incasso serie civili 1 uscita Carico lampade: 100 W LED, 200 W alogena	15.71.8.230.B200
	Dimmer elettronico Bluetooth - Nero Ad incasso serie civili 1 uscita Carico lampade: 100 W LED, 200 W alogena	15.71.8.230.B202
	Dimmer elettronico Bluetooth Incasso in scatola 1 uscita Carico lampade: 150 W LED, 300 W alogena	15.21.8.230.B300
	Dimmer elettronico Bluetooth PWM Carico massimo 8 A Compatibile con strisce LED 1 uscita Tensione di alimentazione 12...24 V DC	15.21.9.024.B200
	Accessorio - Soppressore di corrente residua	015.0.230

BLISS2

BLISS^{Wi-Fi}

Accessori - Pulsanti wireless	Codice prodotto
 GATEWAY - seconda generazione Controllo remoto di luci e tapparelle Integrabile su tutti i sistemi YESLY e BLISS2 esistenti.	1Y.GU.005.1
 Range Extender Bluetooth Alimentazione: 230 VAC Incasso in scatola	1Y.E8.230
 Range Extender Bluetooth con ingresso USB	1Y.EU.005
 Interfaccia INPUT 2 ingressi Programmazione tramite smartphone con Finder Toolbox Plus Tensione di alimentazione: 110...230 V AC Range di trasmissione: 10 metri in campo libero	1Y.P2.8.230.B000
 Pulsante Bluetooth - Bianco - 2 canali Senza alimentazione	1Y.13.B10
 Pulsante Bluetooth - Nero - 2 canali Senza alimentazione	1Y.13.B12
 Pulsante Bluetooth - Bianco - 4 canali Senza alimentazione	1Y.13.B20
 Pulsante Bluetooth - Nero - 4 canali Senza alimentazione	1Y.13.B22
 Pulsante wireless da parete Senza alimentazione 2/4 canali	013.B9
Termostato smart e Cronotermostato	
 Termostato Smart integrato con gli assistenti vocali Google Assistant e Amazon Alexa ed integrabile, grazie alle routine, con il sistema per smart home Finder YESLY. Sensore di temperatura (+5...+37°C) ed umidità (1...99%) 3x batterie AAA (vita elettrica stimata oltre 1.5 anni) 1 contatto in scambio da 5 A - 230 V AC	1C.B1.9.005.0007
 KIT Confezione Contiene: n° 1 BLISS2 Tipo 1C.B1.9.005.0007 n° 1 GATEWAY2 Tipo 1Y.GU.005.1	1C.B1.9.005.0007.POA
 Attuatore remoto con 1 contatto 16 A 250 V AC	13.21.8.230.S000
 Alimentatore opzionale 110...230 V AC/5 V DC, per alimentare il termostato BLISS2 direttamente dalla rete elettrica	01C.02.8.230.0500
 Cronotermostato BLISS Wi-Fi. Tastiera capacitiva Gestione da remoto tramite app (Android o iOS) Programmazione manuale o guidata su App Portata contatto 5 A 250 V AC Regolazione 5-37°C giorno/notte. Range lettura 0-50°C	1C.91.9.003.0W07
 Alimentatore opzionale 110...230 V AC/ 3.3 V DC per alimentare il termostato BLISS WiFi direttamente dalla rete elettrica	01C.02.8.230.0300

Finder in Italia - Uffici Commerciali

PIEMONTE, LIGURIA, VALLE D'AOSTA

Via Pavia 116/B
10098 RIVOLI (TO)
Tel. 011 9596766 / 011 9575725
Fax 011 9596448
finder.it.to@finder.it

LOMBARDIA

Viale Achille Papa 30
20149 MILANO
Tel 02 5060849
Fax 02 58018430
finder.it.mi@finder.it

VENETO, TRENTO-ALTO ADIGE, FRIULI-VENEZIA GIULIA

Via Vincenzo Stefano Breda 36/A
35010 LIMENA (PD)
Tel. 049 8840838 / 049 8841049
Fax 049 8840871
finder.it.pd@finder.it

EMILIA-ROMAGNA, SAN MARINO

Via Caduti di Sabbiuino 3
40068 SAN LAZZARO DI SAVENA (BO)
Tel. 051 450102
Fax 051 450561
finder.it.bo@finder.it

TOSCANA, LAZIO, ABRUZZO, UMBRIA, MARCHE

Via Chemnitz 21/6 - 59100 Prato (PO)
Tel. 0574 639757
Fax 0574 636583
finder.it.po@finder.it

CAMPANIA, MOLISE

BASILICATA (Potenza e provincia)
Via Salvatore Di Giacomo 2/A
Frazione Monteruscio 80078 POZZUOLI (NA)
Tel. 081 3050011
Fax 081 3050006
finder.it.na@finder.it

PUGLIA, BASILICATA (Matera e provincia)

Viale Domenico Cotugno 49/A (scala B)
70124 BARI
Tel. 080 2142220
Fax 080 2142221
finder.it.ba@finder.it

SARDEGNA

Via San Tommaso D'Aquino 17 (scala B)
09134 CAGLIARI
Tel. 070 7058980
g.sergi@findernet.com

CALABRIA

AGENZIA MURDOCCA di Larosa Rosanna
Via Giuseppe Garibaldi 7
89042 GIOIOSA IONICA (RC)
Tel. 0964 51419
Fax 0964 419809
murdocca@finder.it

SICILIA

FIORE Rappresentanze S.n.c.
Via Aspromonte 57 - 90144 PALERMO
Tel. 091 6269961
Fax 091 6269953
fiore@finder.it



FINDER S.p.A. con unico socio
Via Drubiaglio, 14 - 10040 ALMESE (TO)
tel 011 9346211 - italiansales@findernet.com
Numero verde 800-012613 - support@findernet.com

findernet.com

